



### Применение

Дисковые затворы типа Сэндвич, с ручным или автоматическим приводом, нашли широкое применение в приложениях, связанных с жидкими средами, в пищевой, фармацевтической и химической промышленности.

### Принцип работы

Управление затвором производится автоматически посредством привода или вручную - рукояткой.

Рукояткой затвор фиксируется в положениях "открыто" или "закрыто", также возможны варианты исполнения с промежуточными положениями фиксации. Привод преобразовывает осевое движение поршня в 90° ротационное движение, которое передается диску.

### Конструкция и характеристики

Исполнение между фланцев.

Компактная и прочная конструкция.

Многопозиционная рукоятка - стандарт до DN-100/4".

Двухпозиционная рукоятка - стандарт, начиная с DN 100/4".

Минимальные потери давления.

Взаимозаменяемые полукорпусы (любой вид соединений).

Соединения DIN-11850.

Прослеживаемость деталей.



### Материалы

Диск и полукорпусы

AISI 316L (кованые)

Рукоятка

AISI 304 / PP

Другие стальные детали

AISI 304

Вкладыш

EPDM согласно FDA 177.2600

Обработка внутренней поверхности

Ra ≤ 0,8 μm

Обработка внешней поверхности

Механическая, Ra ≤ 1,2 μm

### Опции

Затвор из AISI 304L.

Вкладыш из NBR, VMQ или FPM.

Многопозиционная рукоятка двух размеров.

Рукоятки: двухпозиционная, рычажная, микрометр, с фиксатором положения и т.д.

Привод: электрический или пневматический одинарного или двойного действия, размер в зависимости от крутящего момента.

Электропневматический позиционер.

Индуктивные датчики положения.

Контрольный узел C-TOP (индуктивные датчики положения или микропереключатели).



I Технические спецификации

Размеры	DN 10 - DN 200	DN ½" - DN 8"
Макс.рабочая температура	-10 °C до +120 °C (EPDM) +140 °C (SIP, макс. 30 мин)	14 °F до 248 °F 284 °F
Мин.рабочее давление	0,2 бар (абс.давл.)	3 PSI (абс.давл.)
Макс.рабочее давление	10 бар (DN 10 - DN 100) 8 бар (DN 125 - DN 150)	145 PSI (DN ½" - DN 4") 116 PSI (DN 5" - DN 6")



DN	25 1"	32	40 1½"	50 2"	2½"	65	3"	80	100 4"	125	150 6"
<b>КРУТЯЩИЙ МОМЕНТ [N·m]</b>	8	9	10	14	15	18	18	20	25	55	70

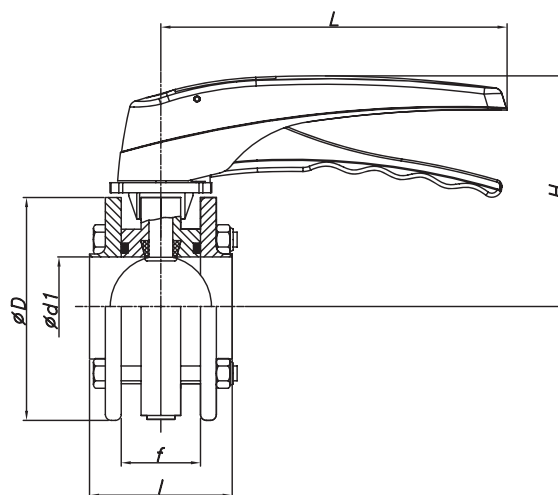
Испытательное давление 10 кг/см²

I Общие размеры

DN	d1	D	I	f	H	L
25	26	93	68	40	110	170
32	32	98	68	40	110	170
40	38	103	68	40	115	170
50	50	115	72	40	120	170
65	66	132	72	40	130	170
80	81	145	80	40	135	170
100	100	165	80	40	145	170
125*	125	191	120	70	147	270
150*	150	240	140	90	180	300

DN	d1	D	I	f	H	L
1"	22,1	93	68	40	110	170
1½"	34,9	103	68	40	115	170
2"	47,6	115	72	40	120	170
2½"	60,3	117	72	40	120	170
3"	72,9	132	72	40	130	170
4"	97,4	165	80	40	145	170
6"*	146,8	240	140	90	180	300

\* С двухпозиционной рукояткой.



Информация, содержащаяся в данной брошюре, ознакомительная. Мы оставляем за собой право без предварительного уведомления вносить поправки в любые сведения и технические характеристики. Более подробную информацию Вы можете найти на нашем сайте. [www.inoxpa.com](http://www.inoxpa.com)

